

| Miniventilasjonsaggregat |

VL-100



Frisk luft til hele familien på en rimelig måte - uten å sløse med energi!

Gjennvinner opp mot 75% av varmen

Tilfører frisk luft

Skifter opp til 105 m³ luft pr time

Enkel installasjon



VL-100

er en unik liten mini-ventilasjonsenhet med varmegjenvinner. Den kan gjenvinne opp mot 75% av varmen og tilføre frisk luft i din bolig eller på kontoret.

- Installasjonen er såre enkel og kan gjøres på under 2 timer av privatpersoner.

- Varmegjenvinneren er av papp, og skaper ikke kondens. Drenering er derfor ikke nødvendig.

- Opptil 75% varmegjenvinning gjør inneluften friskere og strømgjeningen mindre enn ved tradisjonell lufting.

Radon bekjempelse

VL-100 bytter opp til 105 m³ luft pr time - og er dermed en fin måte å bekjempe Radon i innemiljøet på, inntil man har en mer permanent løsning for radonproblemet

Normale bruksområder:

Etterisolerte boliger

Etterisolerte boliger med nye vinduer kan bli veldig tette og trenger ventilasjon. VL-100 er den perfekte løsningen i slike tilfeller.

Soverommet

Frisk luft hele natten? VL-100 kan kjøres på lavt nivå, da gir den 65m³ pr time med kun 29 dB(A)

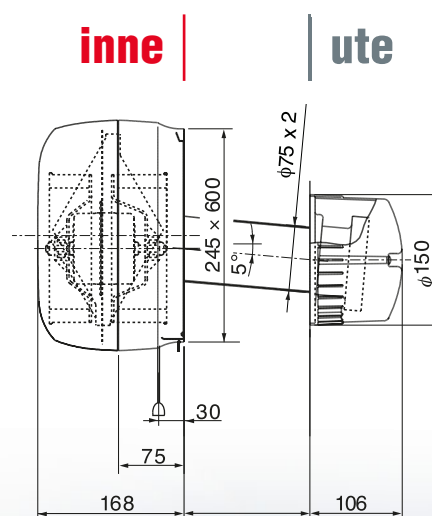
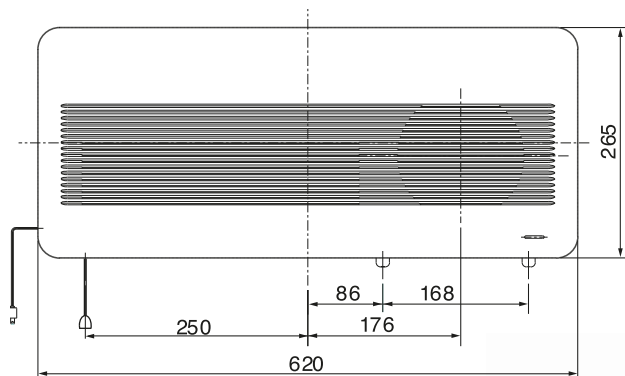
Kontoret

Plasser VL-100 på kontoret og opplev en hverdag med bedre inn klima og økt arbeidslyst.

Spesifikasjoner

Modell	Ventilasjonsstype	Strøm (V)	Vifte hastigheter	Luftmengde (m ³)	Forbruk (W)	Lydnivå - dB(A)
VL-100	Balansert	230	Høy / Lav	105 / 65	26 / 23	39 / 29

Mål og dimensjoner:



VL-100 kan kjøpes på www.miba.no i vår nettbutikk

Vi tar forbehold om trykkekfeil og modellendringer.

