

Murai 60HT

PROFF & NÆRING

Høytemperatur
luft-vann varmepumpe
for næringsbygg.

Leverer 70°C vann ved -10°C ute

Varmedrift ned til -30°C

Inverterkapasitetsregulering

For nybygg eller som erstatning for oljefyr

Ingen borekostnader!

70°C MAKS UTGÅENDE
TEMPERATUR

-30°C DRIFTSOMRÅDE
VARME



Murai 60HT

CAHV P500 YB-HPB

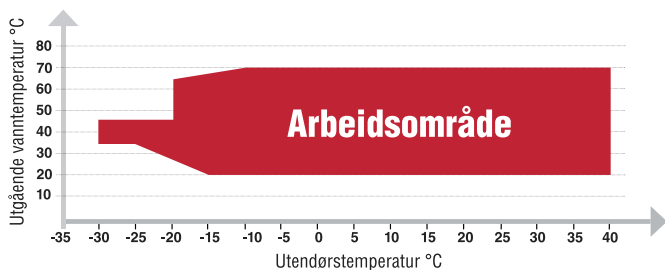


Høytemperatur luft-vann varmepumpe for næringsbygg.

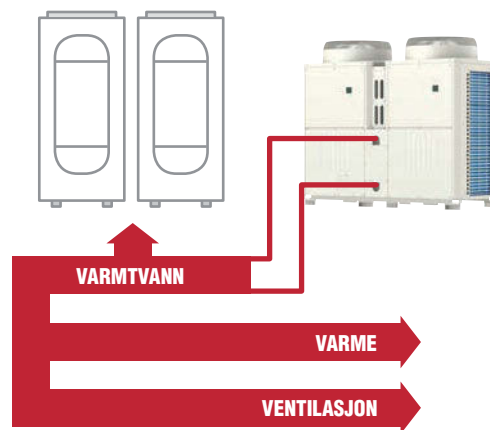
Med høy virkningsgrad, selv på de kaldeste dagene, og inntil 70°C utgående vann-temperatur er Mitsubishi Electric CAHV P500 en meget bra løsning for energieffektivisering i eldre og moderne bygninger med høy- eller lavtemperatursystem der tidligere energikilder har vært olje, el eller fjernvarme.

Med det ypperste innen kompressorteknologi fra våre egne fabrikker, og med den unike

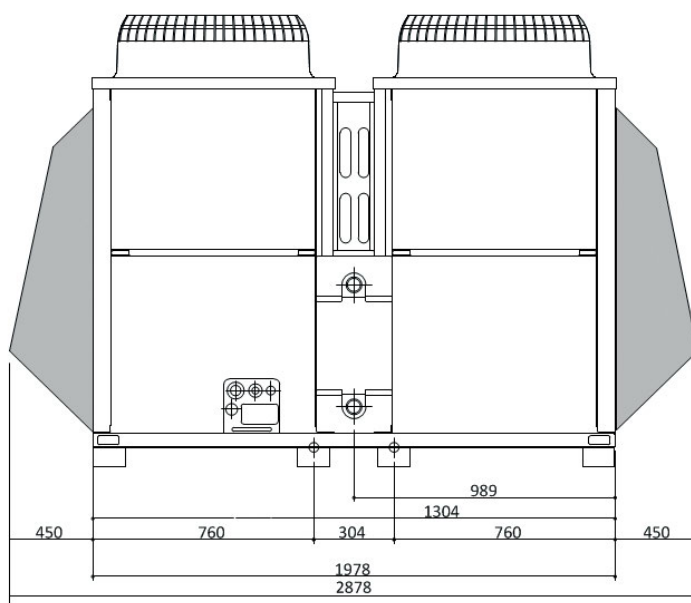
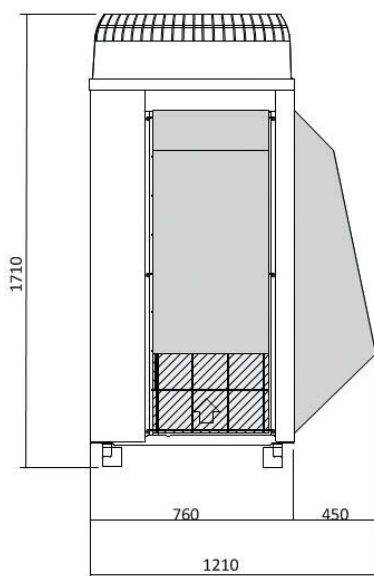
”vapor injection”- teknologien, kan vi nå med siste versjon levere varme ned til -30°C grader utetemperatur. For mest optimal varmedrift kan systemet stilles inn på kapasitetsdrift eller COP-drift. Utgående vanntemperatur styres enkelt via analog 4-20mA / 0-10V signal, MODBUS, BACnet eller via kontroll. Energi- og miljø-besparande Inverterteknologi tilpasser effekten trinnløst etter behovet i boligen.



Det brede arbeidsområdet gjør Murai 60HT glimrende som varmeproducent til mange forskjellige applikasjoner. Fra boligblokker til kontor, men også til f.eks. idrettsanlegg med stort varme- og varmtvannsbehov.



Dimensjoner (mm):





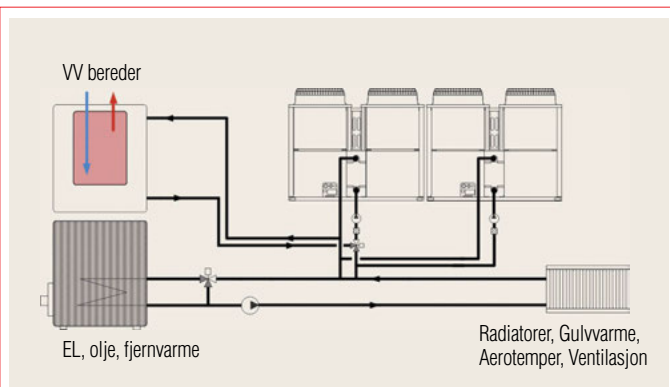
Murai 60HT

CAHV P500 YB-HPB



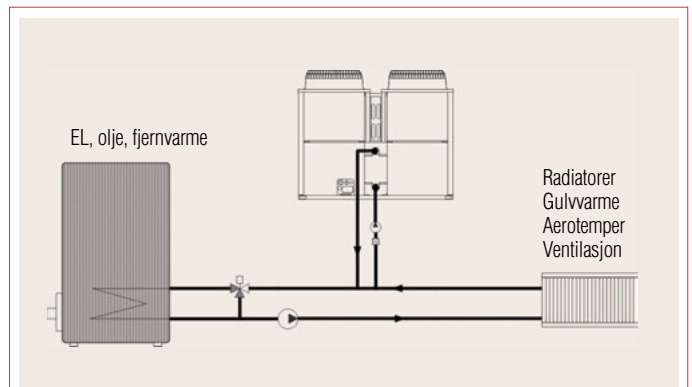
- Stillegående
- Energieffektiv
- Miljøvennlig
- Unik kompressorteknologi
- Lav startstrøm
- Enkel styring og overvåkning
- Kompakt
- Enkel installasjon

Applikasjonsalternativer:



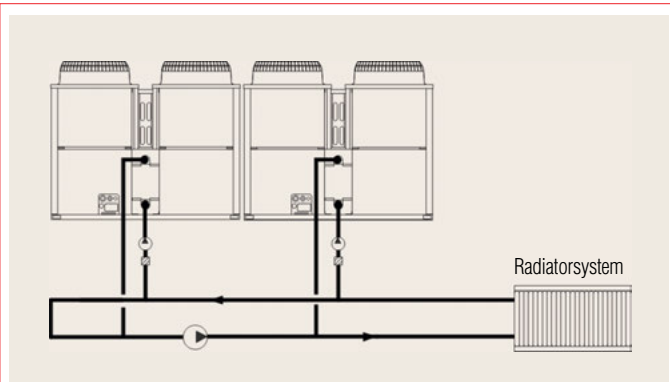
Kombinert tilkobling for radiatorsystem med varmtvannsbereider for næringsbygg.

Tilkoblingen gjør at systemet kan utnytte inverterteknikkens fordeler ved delast kapasitet. Det ene aggregatet varmer varmtvannet ved behov og går automatisk tilbake til radiatorsystemet når ferdig, det andre aggregat er kun koblet mot radiatorsystemet. Eksisterende spisslast slår inn ved behov.



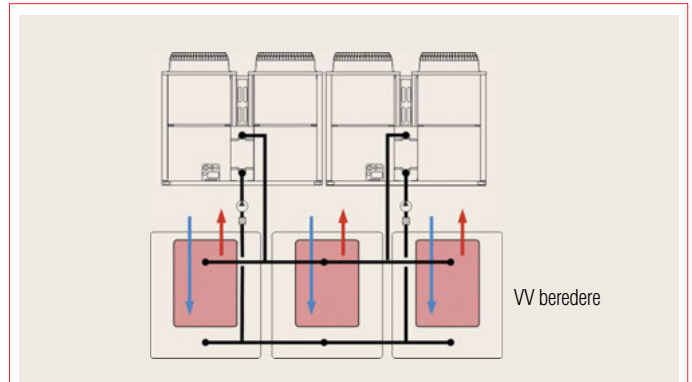
Tilkobling for radiatorsystem uten varmtvannsbereider for næringsbygg, ventilasjonsanlegg mm.

Tilkobling mot varmesystem som en ren energireducerende investering. Maskinen utnytter inverterens store energifordeler, eksisterende spisslast slår inn ved behov. Varmtvannsbehovet er forventet å være lavt og varmes av eksisterende bereder.



Tilkobling mot radiatorsystem, kun varmepumpe som varme produsent.

Varmebehovet i eiendommen dekkes av varmepumpene gjennom hele fyringssesongen. Evt spisslast kan dekkes av annen direkte varmekilde.



Tilkobling kun for varmtvannsproduksjon.

Varmepumpene produserer varmtvann gjennom hele året, fra +40°C og helt ned til -30°C utetemperatur. Energieffektiv varmtvannsproduksjon for bygninger med stort varmtvannsforbruk, som f.eks. idrettsanlegg og vaskehaller.

Tekniske spesifikasjoner

Modell	Murai 60HT
Produktbeskrivelse	CAHV P500 YB-HPB
Varmeeffekt ved +7°C / utgående VB 35°C (kW)	10,5 - 63,8
Tilført effekt (kW)	15,2
COP / Energieffektivitet (A) ved +55°C utgående	4,2 / A++
Varmeeffekt (kW)	38,9
Kapasitetsdrift ved -15°C / utgående framledningstemperatur 65°C	
Varmeeffekt EN 14511:2007 (KW)	43,4
Dellast effekt i COP drift ved +7°C / framledningstemperatur 30 / 35°C Inklusive tilført effekt sirkulasjonspumpe med framledning feed 2,1 l/s	
Tilført effekt (kW)	10,78
COP	3,98
Startstrøm (A)	8
Maks driftstrøm (A)	54
Spenning (V)	3/400/N/J
Sikring (A)	63
Maks framledningstemperatur (°C)	70
Anbefalt væskestrøm (vannmengde l/s)	3,0
Trykkfall inkl. avfallsfilter (kPa)	35
Trykkklasse	PN 10
Lydnivå – db(A)*	59
Kjølemedie	R407C
Kjølemediefylling (kg)	5,5 x 2
Installasjonsinformasjon	
Vekt (kg)	526
Dimensjoner (bredde x dybde x høyde) (mm)**	1977 x 758 x 1710
Rørtilkobling	1 1/2" inv. rørgjenger
Designtrykk (maks trykk vannside (bar))	10
Elektrisk data (5-ledersystem)	400/3/50
Obligatorisk ekstrautstyr	Antall
Avfallsfilter	1
Strømningsbryter	1
Snø-/vinddeksel***	1

* Lydnivå målt 1 meter fra enhetens framside og 1 meter over bakkenivå uten snø-/vinddeksel ved +7°C vanntemperatur inn/ut 40/45°C prioritert COP drift.

** Dimensjoner uten snø-/vinddeksel

*** For å sikre energieffektiv og pålitelig drift i ekstremvær, bør maskinene utstyres med snø- og vinddeksel. Stativhøyde må være i henhold til gjeldende standarder for gjeldende klimasone. Øvrig informasjon: se teknisk manual.



Beregningsprogram

Gjør energiberegning på CAHV P500 for ditt prosjekt med MELcalc

www.mitsubishielectric.no



Mitsubishi Electric Europe B.V. Norwegian Branch leverer varme-, kjøling- og ventilasjonssystemer over hele landet. Våre løsninger har høy kvalitet, lang levetid, og er fleksible. Vi har et stort landsdekkende forhandlernetverk.

Vi tar forbehold om evt. trykfeil og modellendringer.
Se www.mitsubishielectric.no for behandling og gjenvinning av elektrisk og elektronisk avfall.

Tilbehør	Produktnummer Beskrivelse
Snø-/vinddeksel	SH 585 HPB Inntak siden
Snø-/vinddeksel	SH 586 HPB Inntak bak
Avfallsfilter	Y-STRAINER 1-1/2" (Følger med)
Flow Switch	VHS 06 MK Strømningsvakt for DN 50 (Følger med)
Dryppanne	DP HP Dryppanne inkl. varmekabel x 2
Stativ	BS-CM-S Justerbart benstativ x 2
Varmekabel	Mac Auto5-HPB-E1 (Følger med leveranse av dryppanne)
Varmestyring	MacAutoStart1 Styring / jordfeilbryter av varmekabel, dryppanne
Ekstra Varmesett	DP-CM-EX-S-E1 Ekstra varmere till DP-CM-S-E1 x 2
Kontroll	PAR W21 MAA-J Kontroll for intern styring
Giver	TW-TH16 Ekstrern vannsensor
Modbus	Procon A1M Modbus interface
BACnet	MelcoBEMS Mini A1M BACnet interface



Monter alltid Flow Switch og avfallsfilter i vannkretsen. Still inn Flow Switch til å bryte ved lavere vannmengde enn 2.0 l/s.