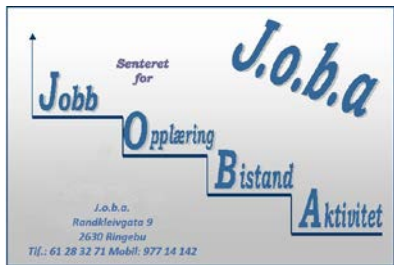


Lykke til med  
montering av ditt  
nye varmepumpetak.

Våre varmepumetak blir produsert av  
**J.O.B.A, Ringebu Kommune**



**Kontakt oss om du har spørsmål**

# Varmepumpetak

MONTERINGSANVISNING



**DE TØFFESTE VELGER OSS**

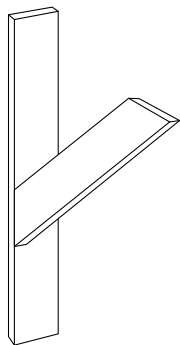
## PAKKENS INNHOLD:



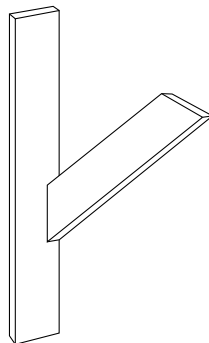
**Lang skrue**  
10 stk



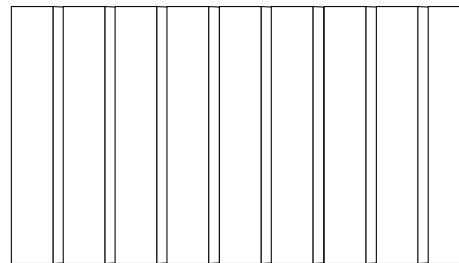
**Kort skrue**  
6 stk



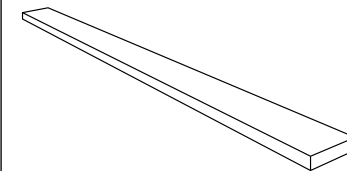
**Venstre sidevinkel**



**Høyre sidevinkel**

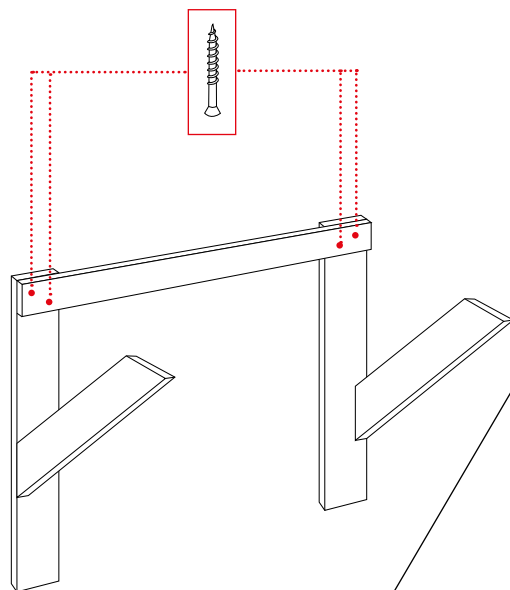


**Tak**

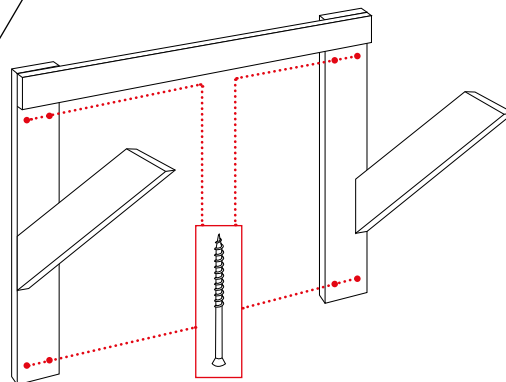


**Bakbord**

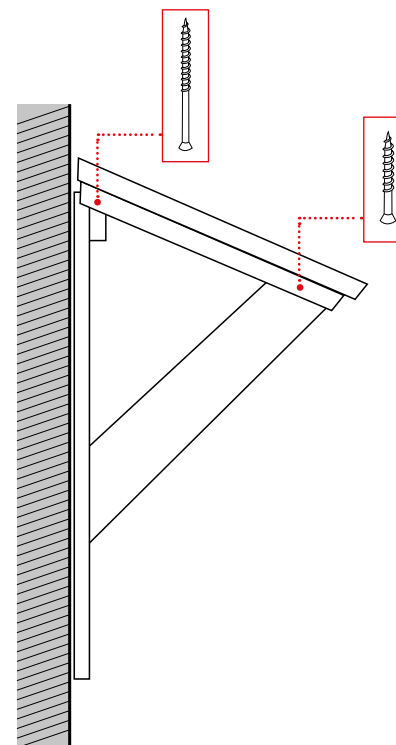
## MONTERINGSANVISNING:



**1** Bakbordet skrues fast øverst på hver sidevinkel med 4 stk. korte skruer.



**2** Sidevinklene og bakbord festes til husveggen med 8 stk. lange skruer. (4 stk. på hver side)



**3** Taket settes på og skrues fast med 2 lange skruer i bakkant og 2 stk. korte skruer i front.